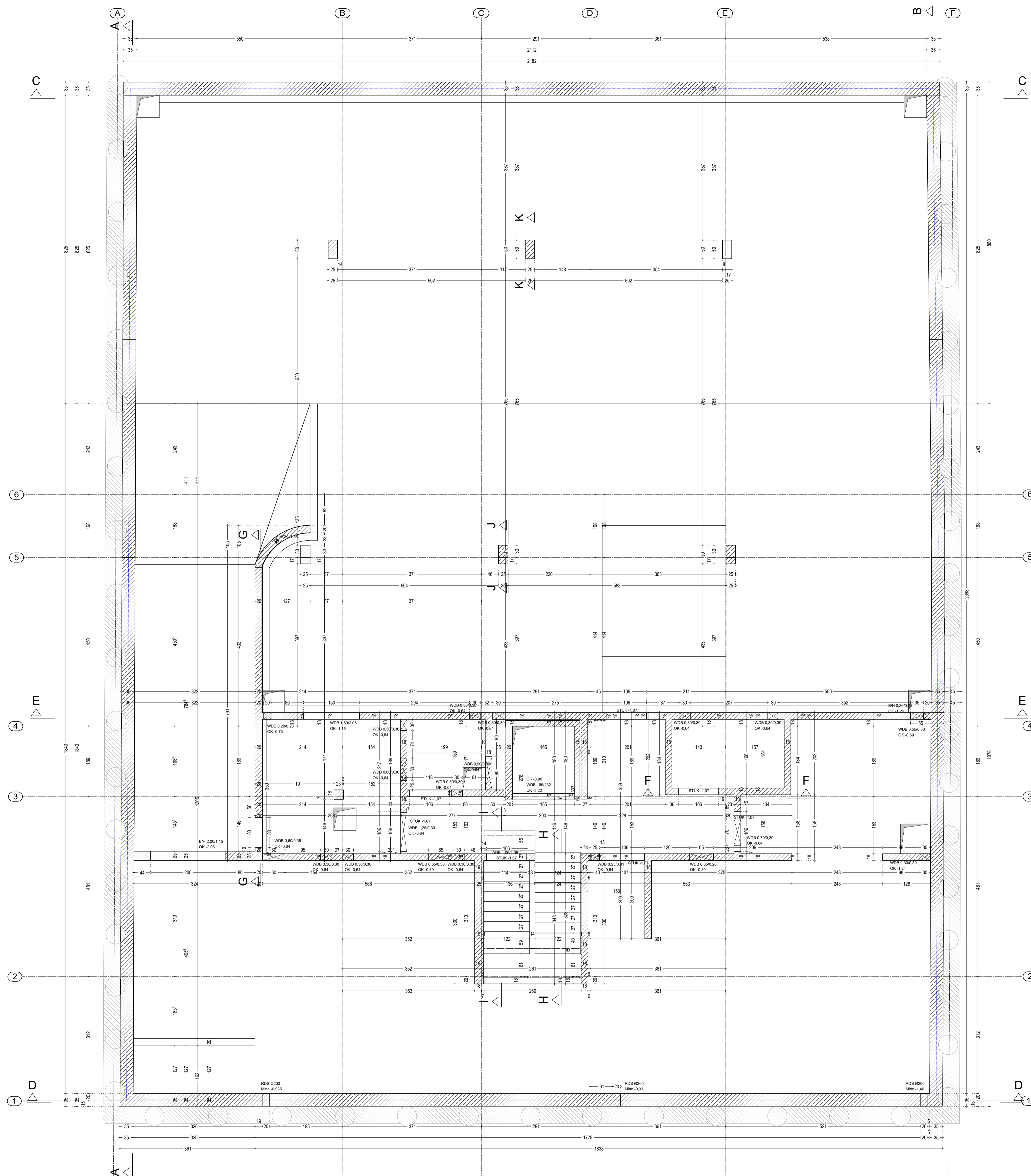


GRUNDRISS WÄNDE

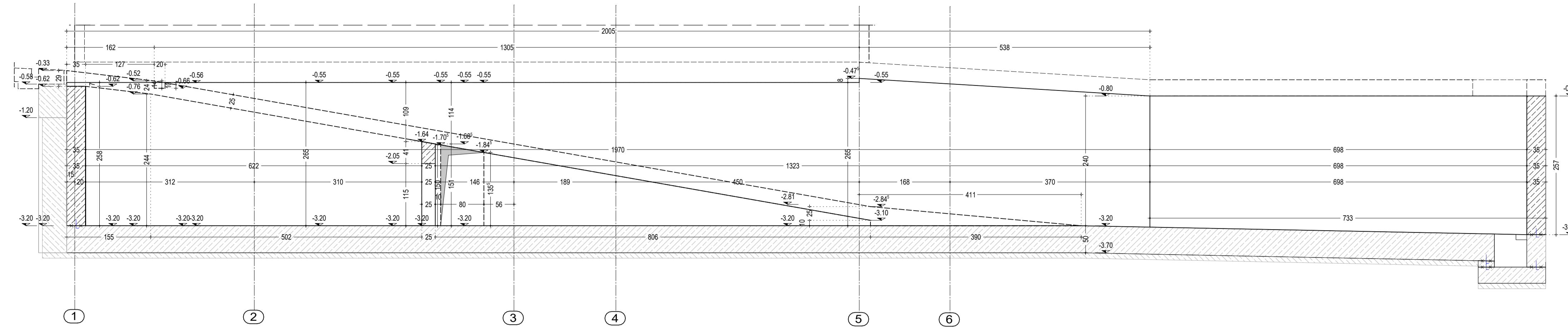
EBENE -3,20

M 1:50



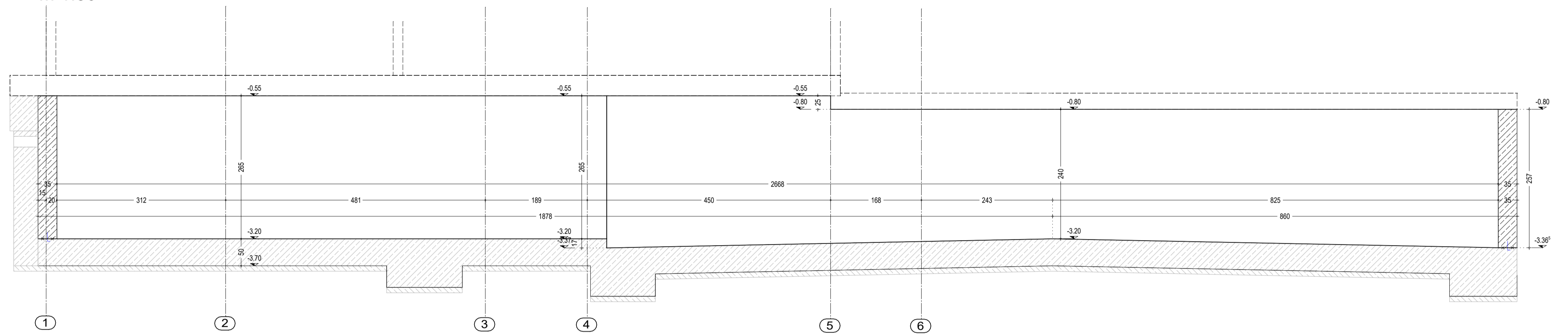
SCHNITT A-A

M 1:50



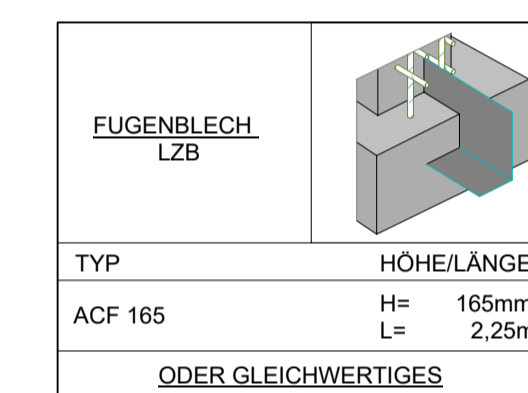
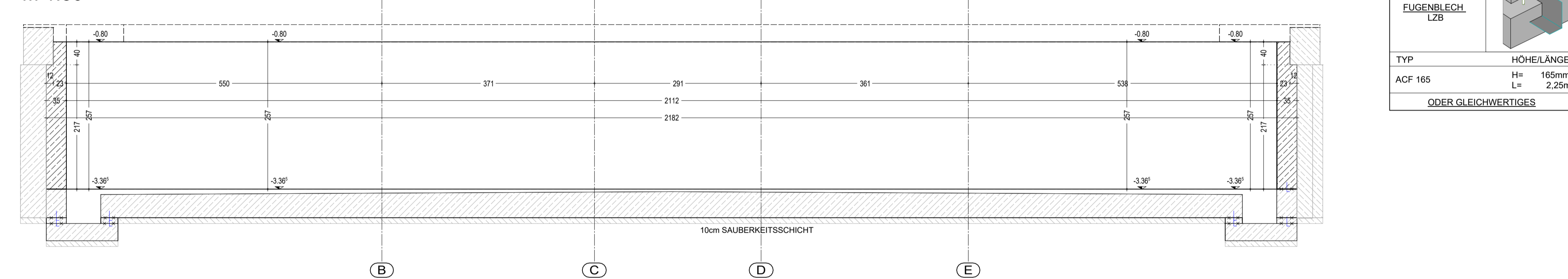
SCHNITT B-B

M 1:50



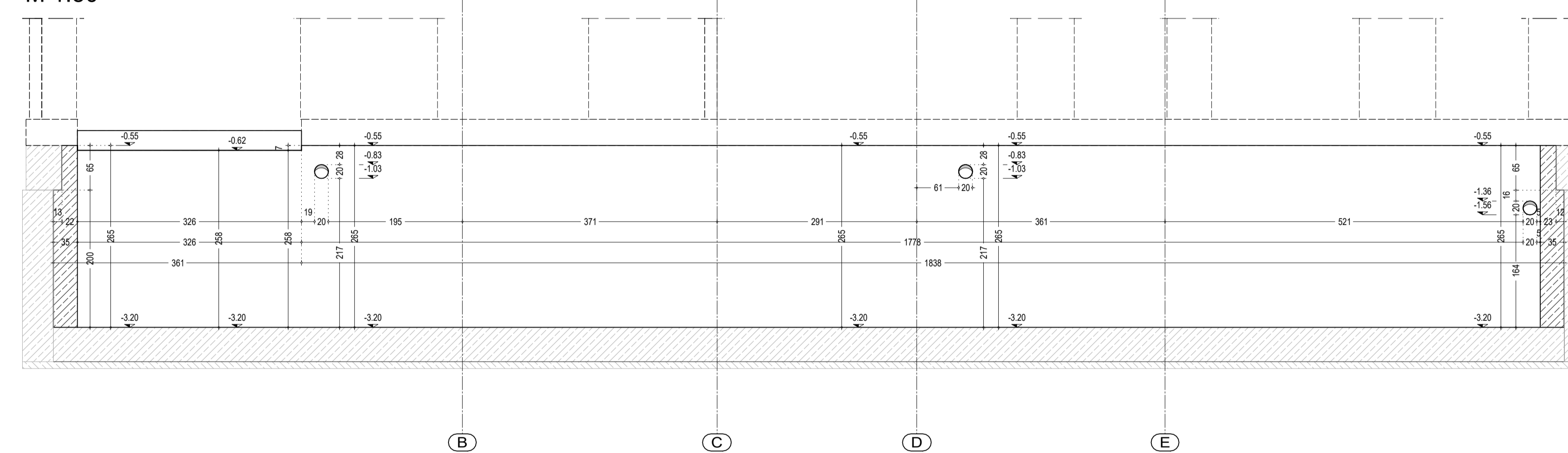
SCHNITT C-C

M 1:50



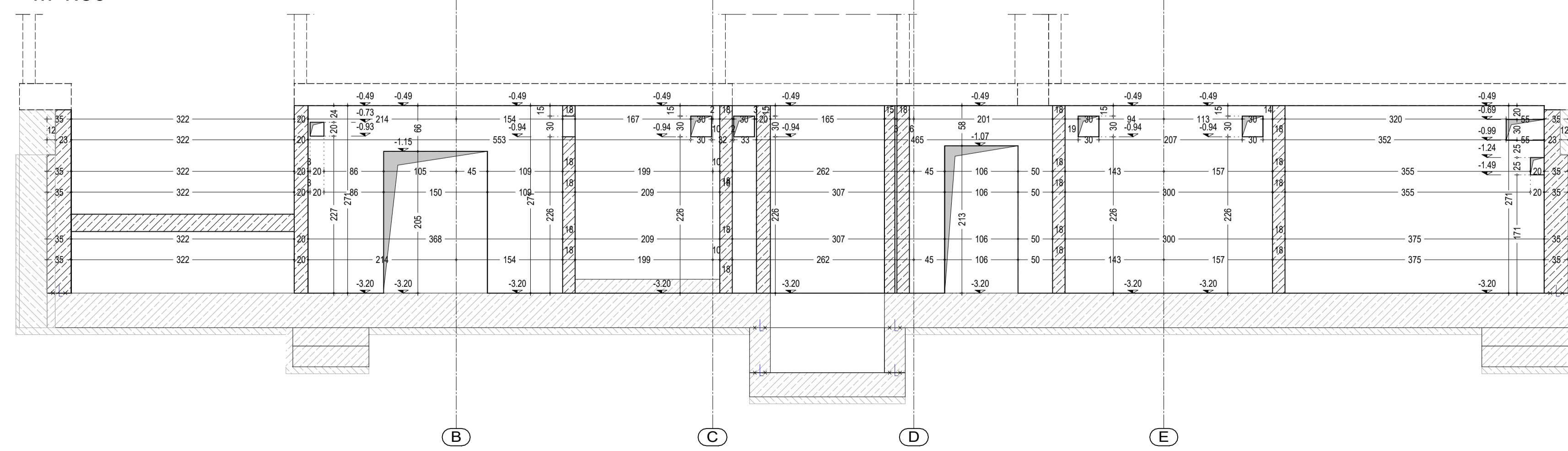
SCHNITT D-D

M 1:50



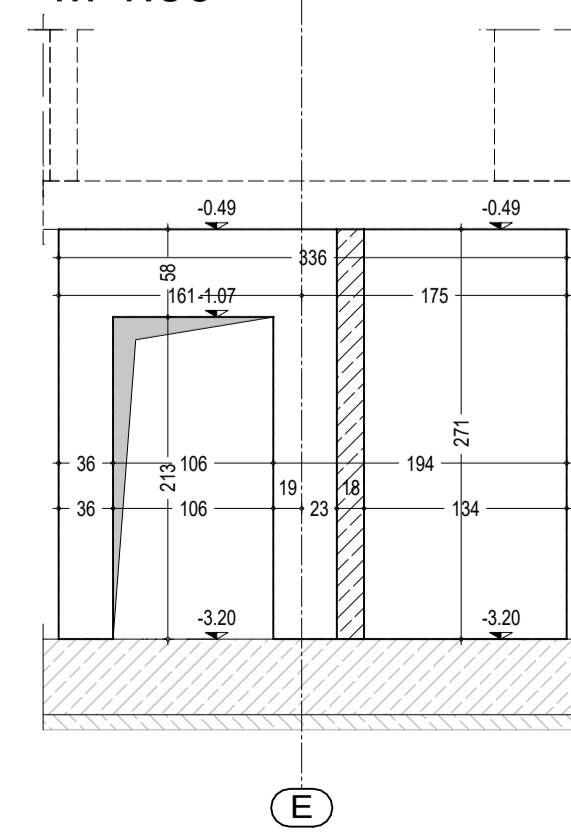
SCHNITT E-E

M 1:50



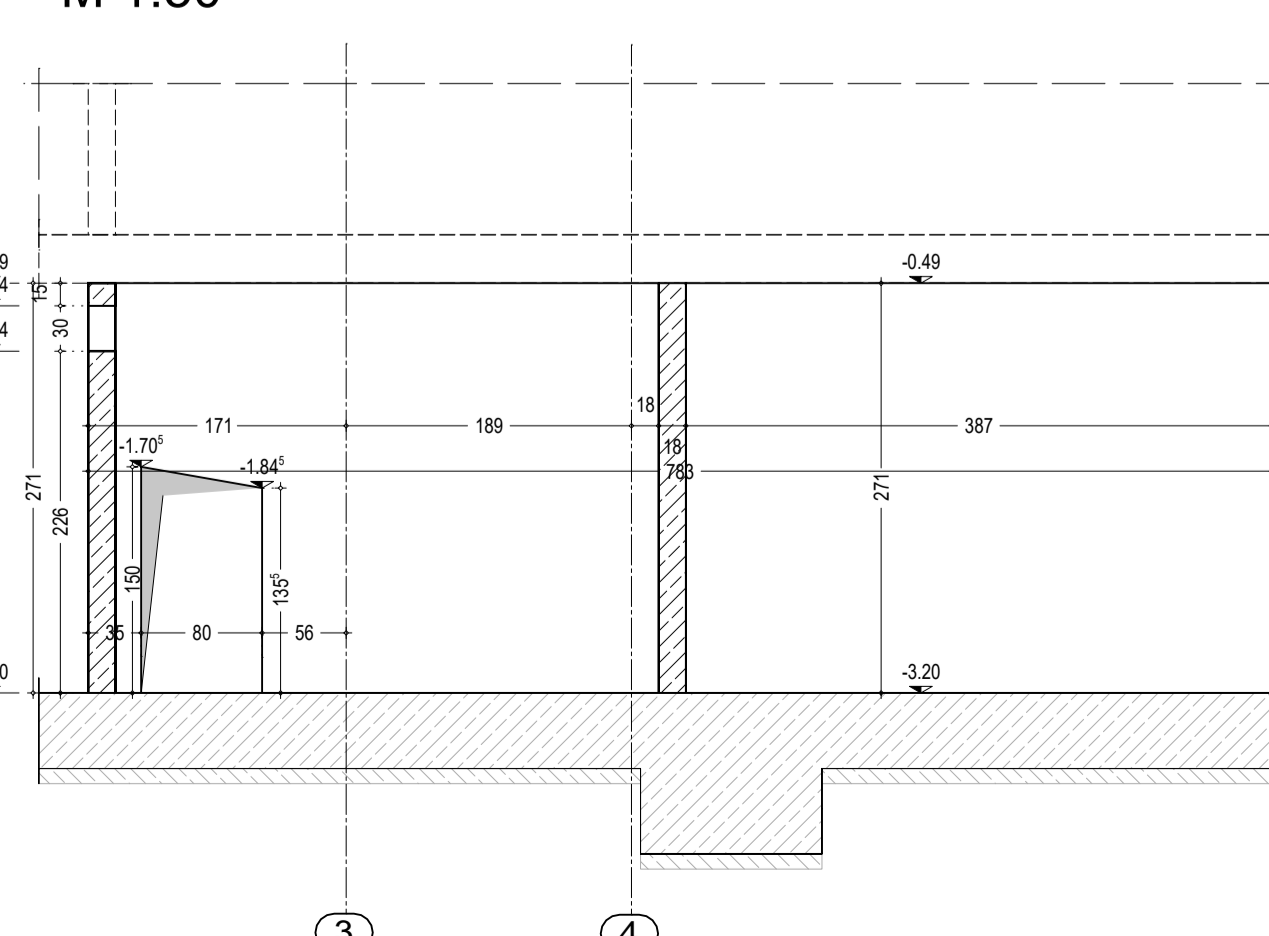
SCHNITT F-F

M 1:50



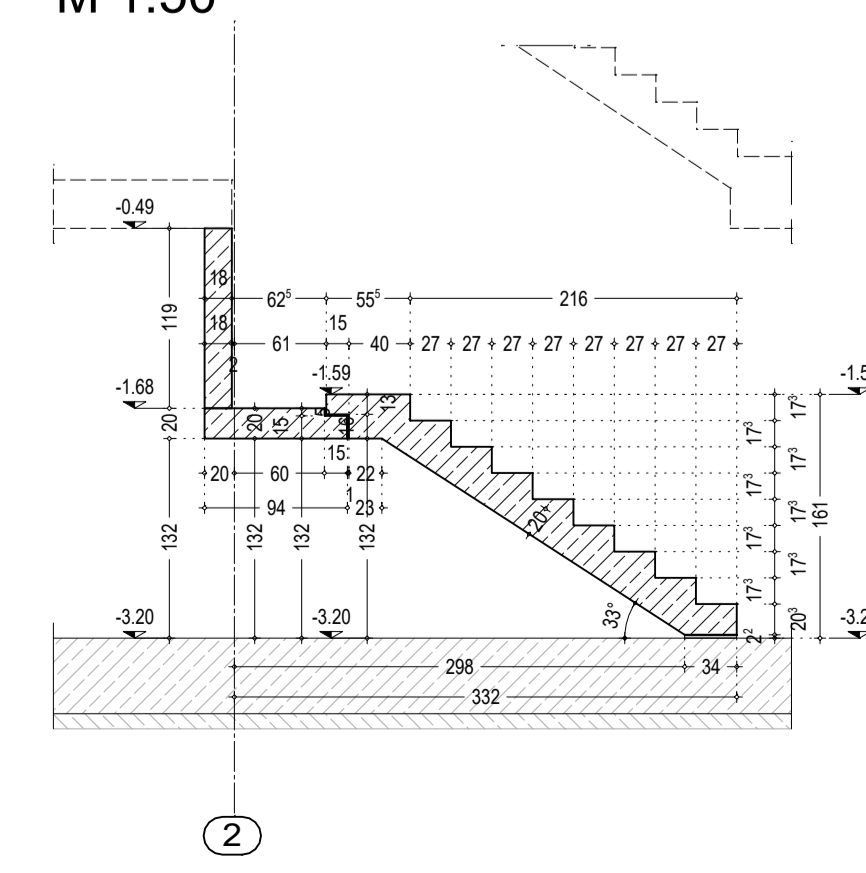
SCHNITT G-G

M 1:50



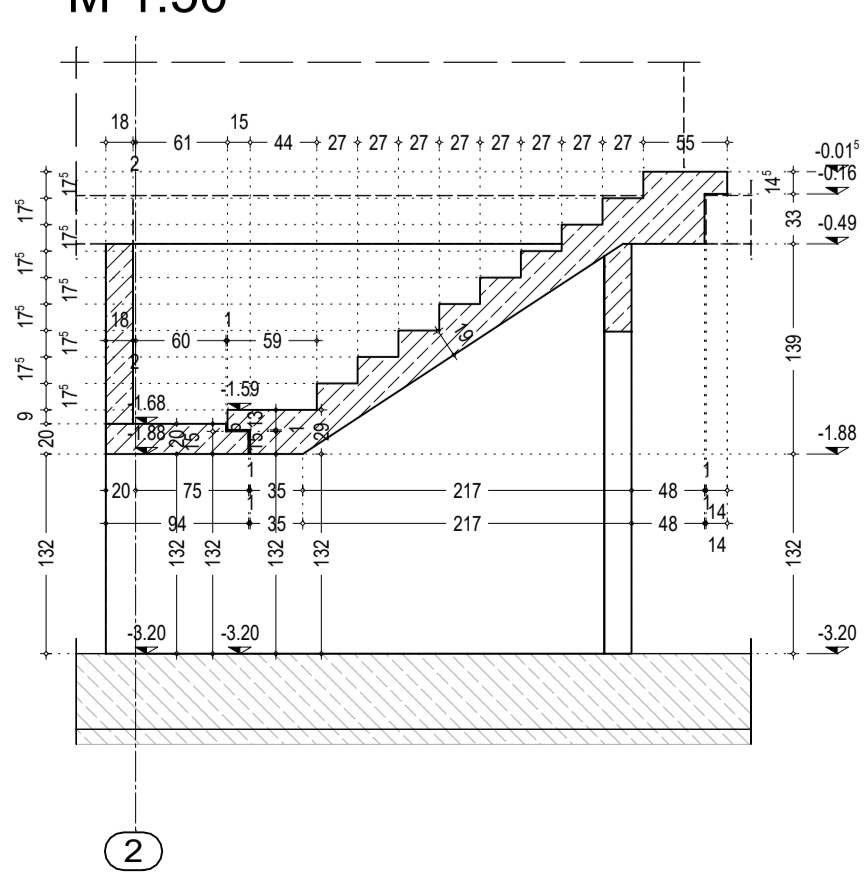
SCHNITT H-H

M 1:50



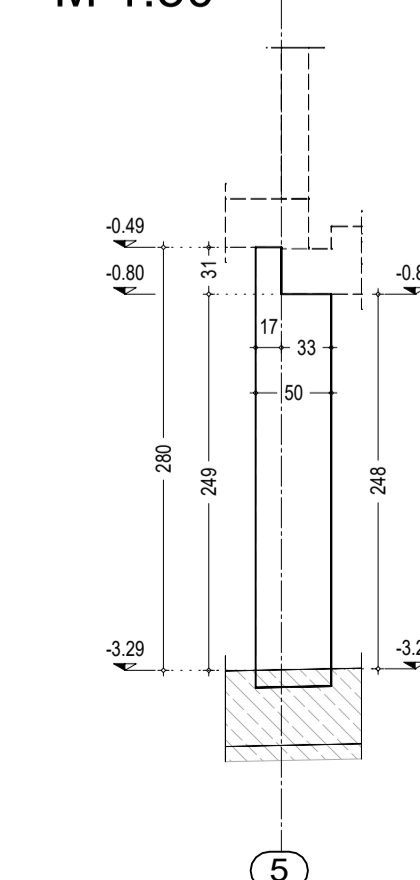
SCHNITT I-I

M 1:50



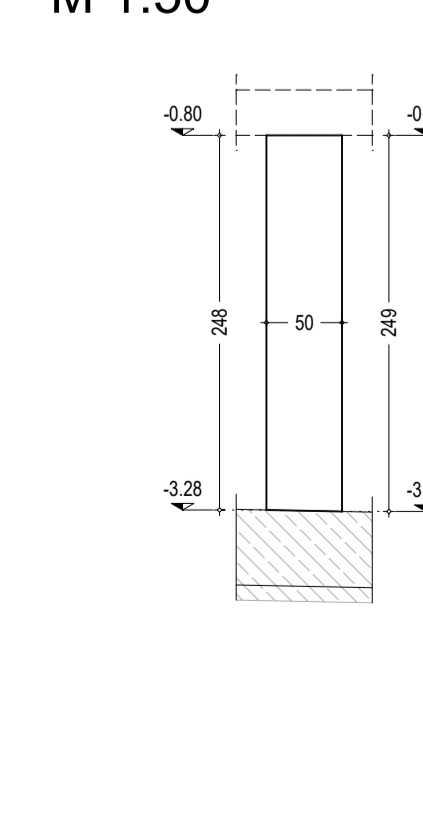
SCHNITT J-J

M 1:50



SCHNITT K-K

M 1:50



LEGENDE:

- STÄHLBETONBAUTEIL
- VORHERIGER BAUAUSSCHNITT
- NÄCHSTER BAUAUSSCHNITT
- ARBEITSFUGE

MASSE, HÖHEN, AUSSPARUNGEN sowie DETAILS müssen vor der AUSFÜHRUNG mit den gültigen ARCHITEKTENPLÄNEN verglichen werden!

ERDUNGSELEMENTE laut Angabe des ELEKTROPLANERS!

FUNDAMENTE auf tragfähigem BODEN gründen!

Bei sämtlichen Arbeits- und Betonierfugen ist ein Fugenblech einzulegen!

Sämtlichen Arbeits- und Betonierfugen sind mit Streckmetall abzuschalen!

FUGENBLECH einbringen und versetzen laut RICHTLINIEN der HERSTELLERFIRMA!

LEGENDE	OK	OBERRANTE	STUK	STURZUNTERKANTE	WS	WANDSCHÜTZ
UK	UNTERKANTE	STH	STURZHÖHE	WA	WANDAUSSPARUNG	
DK	DECKENUNTERKANTE	RPH	ROHPFANFENHÖHE	DA	DECKENAUSSPARUNG	
DK	DECKENUNTERKANTE	WD	WANDSCHÜTZBRUCH	REL	ROHPALKHÖHE	
FDK	FUNDAMENTUNTERKANTE	DD	DECKENBRUCH			
FDK	FUNDAMENTUNTERKANTE	FD	FUNDAMENTBRUCH			

BAUTEILE	PRODUKT	TYP	STÜCK

BETON & STAHL	BETON	FUNDAMENTPLATTE	DECKUNG [mm]	GÜTE	EIGENSCHAFT
WÄNDE					
DECKE					
STAHL					GEWICHT [kg]
RUNDSTAHL					
MATTEN					

ÄNDERUNG	INDEX	DATUM	GEZ.	ÄNDERUNG

AUSFÜHRUNGSPLAN

PROJEKT: Neubau eines Wohnhauses mit 27 Wohnheiten und einer Garage für 13 PKW
 KHEKGASSE 13, 1230 WIEN

BAUHER: KHEKGASSE 13 Projektentwicklung GmbH
 SCHWARZENBERGPLATZ 5/1, 1030 WIEN

ÜBERSICHT	PROJEKT	NUMMER	INDEX	ABELLUNG	PLANART	PROJEKT
	170518	16-056	101	B	AUS	SP
	Wände 1. UNTERGESCHOSS					
INHALT	MASSSTAB	1:50	GEZEICHNET	GEPRÜFT		
PLANNER	DATUM	PROJEKT	NUMMER	INDEX	ABELLUNG	PROJEKT
	170518	16-056	101	B	AUS	SP
FREIGABE	ZUR FREIGABE WEITERBELEGT					
	FREIGABE ERHALTEN					
	PLANGRUNDLAGE					
PLANER						
PLAN-VERFASSER	Arch-Draeger-Gesellschaft					