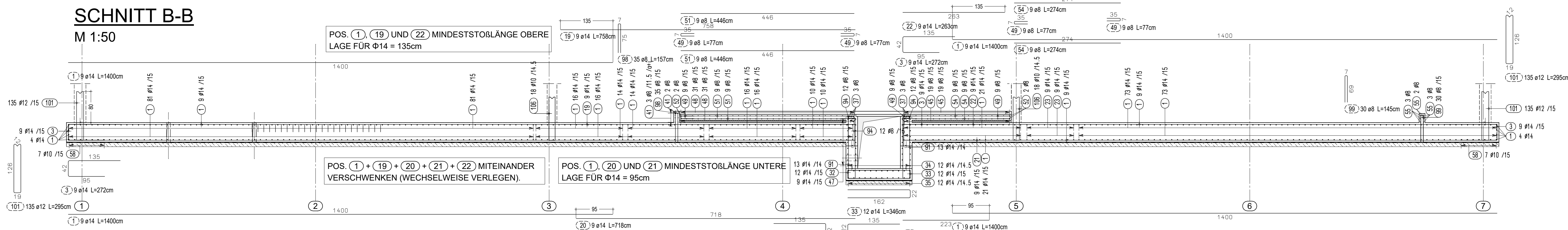


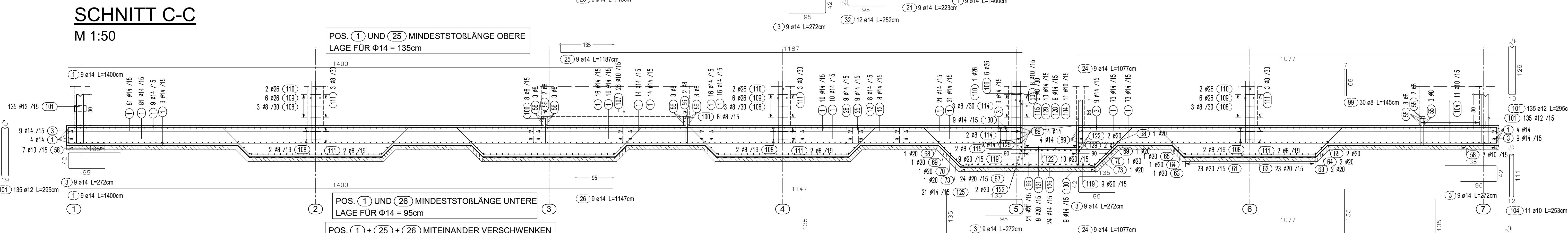
### SNITT B-B

M 1:50



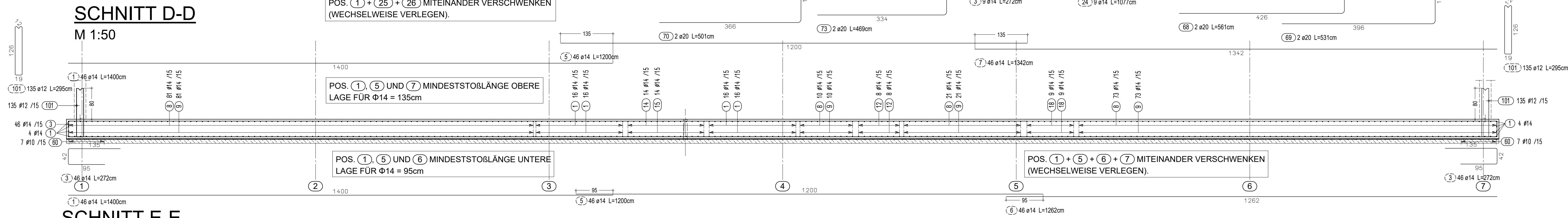
### SNITT C-C

M 1:50



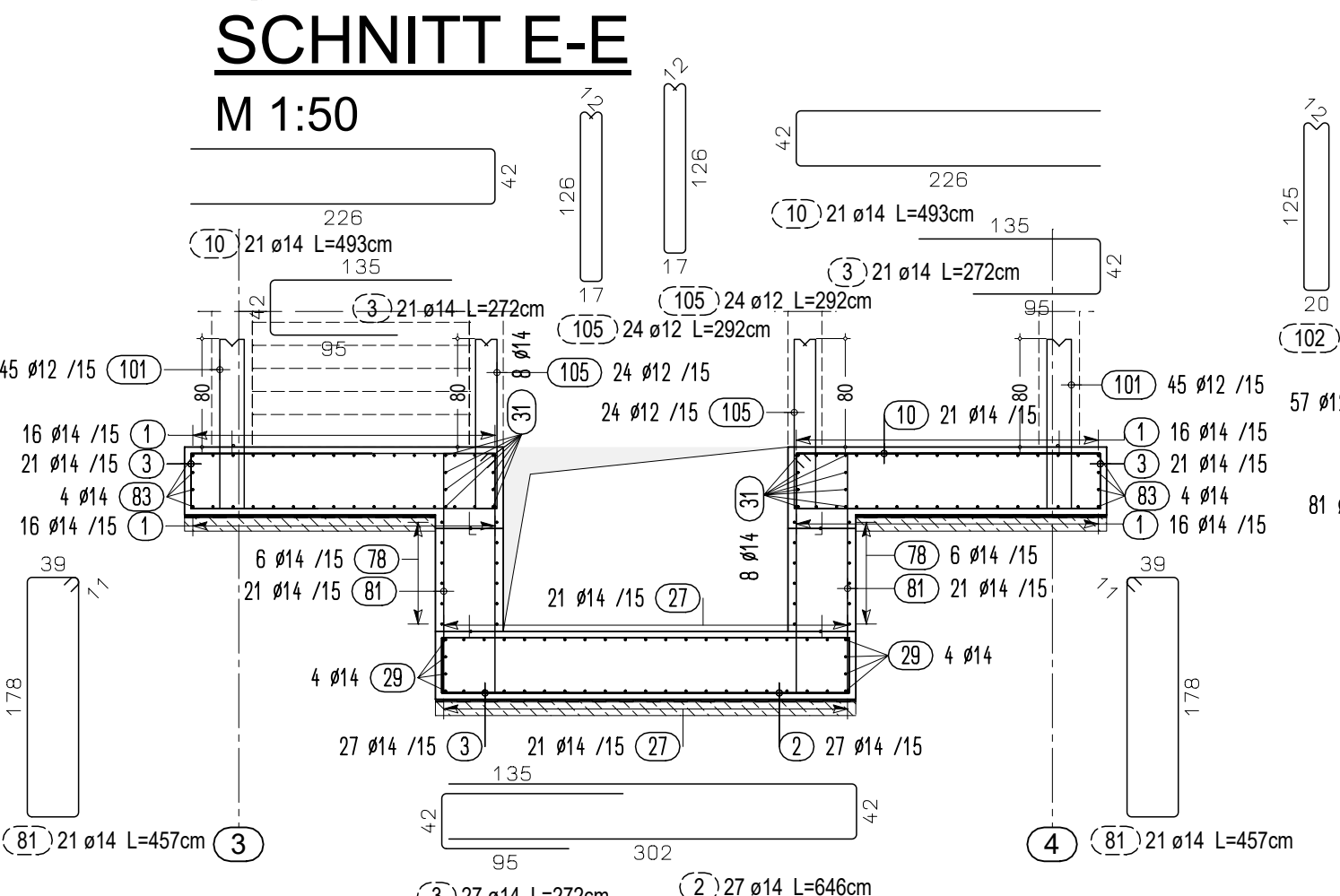
### SNITT D-D

M 1:50



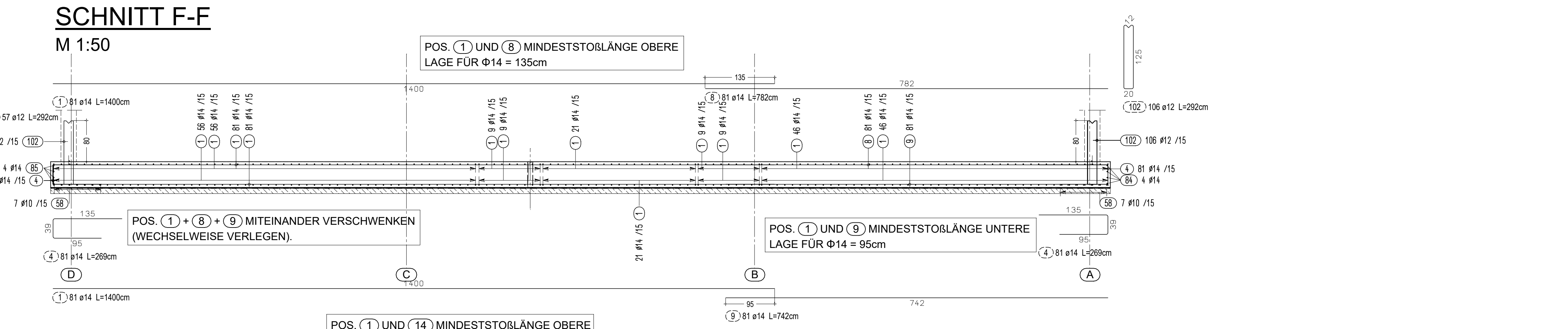
### SNITT E-E

M 1:50



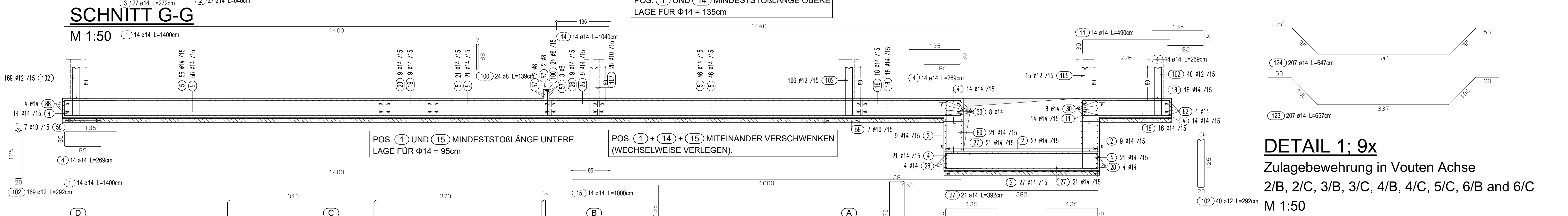
### SNITT F-F

M 1:50



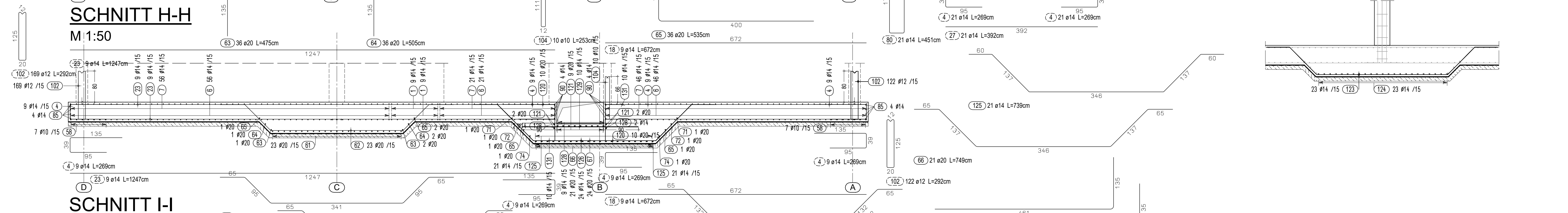
### SNITT G-G

M 1:50



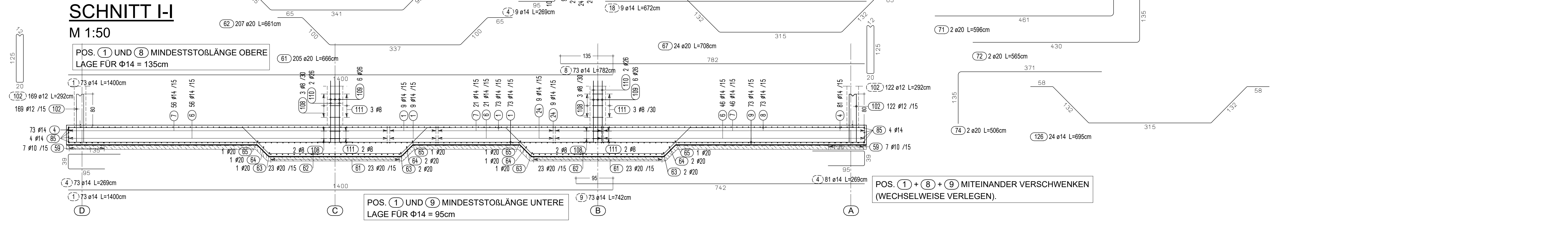
### SNITT H-H

M 1:50



### SNITT I-I

M 1:50



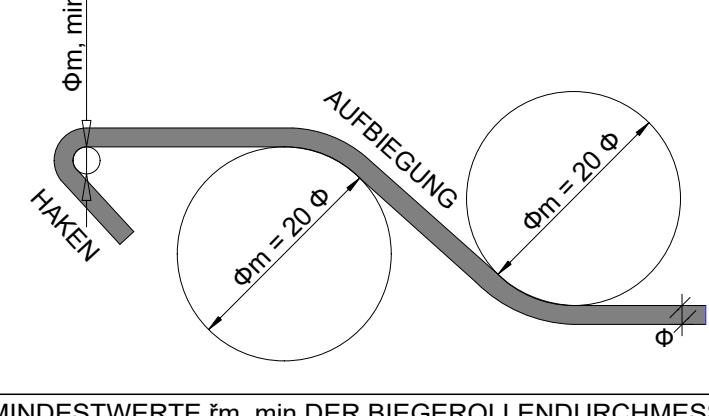
<b>EUGENBLECH</b> LZB		<b>INJEKTIONSSCHLAUCH</b> L 2.8 BAUSTOFFWÄRMEDÄMMUNG	
TYP ACF 165	HOHE/LÄNGE H= 165mm L= 2,25m	TYP ADICON-TEC	ODER GLEICHWERTIGES

- ERDGUNGSPLÄNE BEACHTEN
- EINLEGETEILE UND ROHRDURCHFÜHRUNGEN (LT. ANGEH. HERSTELLER) BEACHTEN
- ZUSÄTZLICHE NICHT DARGESTELLTE EINLEGETEILE UND ROHRDURCHFÜHRUNGEN VOR DER AUSFÜHRUNG VOM STATIKER FREIGEBEN LASSEN
- DER BETON IST ÜBER DIE FLACHE GLEICHMÄSSIG UND LAGEWEISE EINZUBRINGEN
- SÄMTLICHE BETONANSCHLÜSSE (FUNDAMENTE, DECKEN, USW.) SIND VOR DEM ANBETONIEREN ENTSPRECHEND VORZUBEHANDLEN (AUFRÄHMEN, SAUBERN, BEFEUCHTEN)
- ALLE SICHTBAREN KANTEN SIND ZU FASEN.
- BEI EINBAU VON FERTIGPRODUKTEN WIE Z. B. VERGUSSTMÖRTEL, DÜBEL, BEWEHRUNGSANSCHLÜSSE U.Ä. SIND DIE VERARBEITUNGS- UND EINBAUVORSCHRIFTEN DES HERSTELLERS ZU BEACHTEN.
- DER GEFÄHRDUNG DER RISSBILDUNG DES BETONS IST DURCH EINE AUSREICHENDE NACHBEHANDLUNG RECHNUNG ZU TRAGEN. GRUNDLAGE SIND DIE GÜLTIGEN TECHNISCHEN ANORDNUNGEN UND DIE RICHTLINIE "WASSERUNDURCHLÄSSIGE BETONBAUWERKE - WEISSE WÄNNEN".
- SÄMTLICHE MASSE SIND VOM UNTERNEHMER AUF EIGENE VERANTWORTUNG AUF DER BAUSTELLE ZU PRÜFEN.
- NATURMASSE NEHMEN
- DIE MONTAGE- UND BAUSTELLENORDNUNG IST ZU BEACHTEN

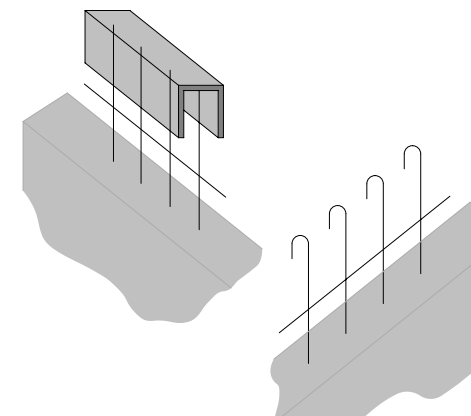
**LEGENDE:**

	STAHLBETONBAUTEIL
	VORHERIGER BAUAUSSCHNITT
	NÄCHSTER BAUAUSSCHNITT
	ARBEITSGEGENSTÄNDE

### MINDESTBIEGEROLLENDURCHMESSER



### UNFALLSCHUTZ



MINDESTWERTE  $f_{yk}$  in mm DER BIEGEROLLENDURCHMESSER

SCHLAUFEN, BÜGEL	BETON- FESTIGKEITS- KLASSE	BETONDECKUNG bzw. STABABSTAND NORMAL ZUR BIEGE Ebene	GERADE STABENDECKEN MÜSSEN ABGEDECKT WERDEN ODER SIND GEMÄß PLAN UMGEBOGEN.
$\Phi \leq 16\text{ mm}$	4 $\Phi$	$\geq 2\Phi + 40$	NACH PLAN VERZEICHNETE, AUS GRÜNDEN DES UNFALLSCHUTZES ZUSÄTZLICH VERLEBTE BEWEHRUNG MUSS AUF HAFTLÄNGE GESTOBBEN WERDEN.
$\Phi > 16\text{ mm}$	7 $\Phi$	$\geq C/2025$	

\*) VON 20  $\Phi$  ABWEICHENDE BIEGEROLLENDURCHMESSER SIND BEIMAST

BETONGÜTE	ALLE BAUTEILE: C25/30, BS14			
STAHLGÜTE	BAUSTAHL B550B			
BETONDECKUNG IN cm	OBJEKT	OBEN	UNTEN	SEITL.
	ALLE BAUTEILE	4,0cm	4,0cm	4,0cm

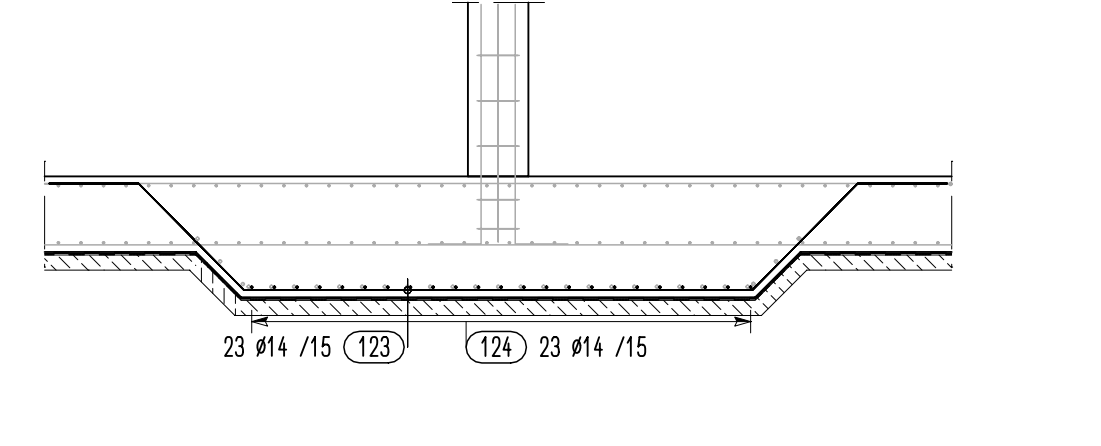
FÜR DAS BIEGEN DER BEWEHRUNG SIND DIE BIEGEROLLENDURCHMESSER NACH ONORM EN 1992-1-1 UND ONORM B 1992-1-1 ZU BEACHTEN

09			
08			
07			
06			
05			
04			
03			
02			
01	25.2.2016	MS	Ergänzung Pos. (116) - (131)

INDEX DATUM GEZ. ÄNDERUNG

### DETAIL 1: 9x

Zulagebewehrung in Vouten Achse  
2/B, 2/C, 3/B, 3/C, 4/B, 4/C, 5/C, 6/B and 6/C  
M 1:50



### AUSFÜHRUNG BEWEHRUNGSPLAN

$\pm 0,00\text{m} = \text{OKFB} \dots \text{m} \text{ü} \text{A}$

PROJEKT ...

PLANINHALT **BODENPLATTE A-D/1-7; EBENE -4,32**  
**SNITT B-B - I-I**

PHASE **AUSFÜHRUNG**

PROJEKT NR. ...	MASSTAB 1:50	GEZEICHNET MS	DATUM 10.02.2016
PLAN NR. ...	INDEX 01	GEPRÜFT ...	PLANGRÖSSE 1.039x0.841=0,87m <sup>2</sup>